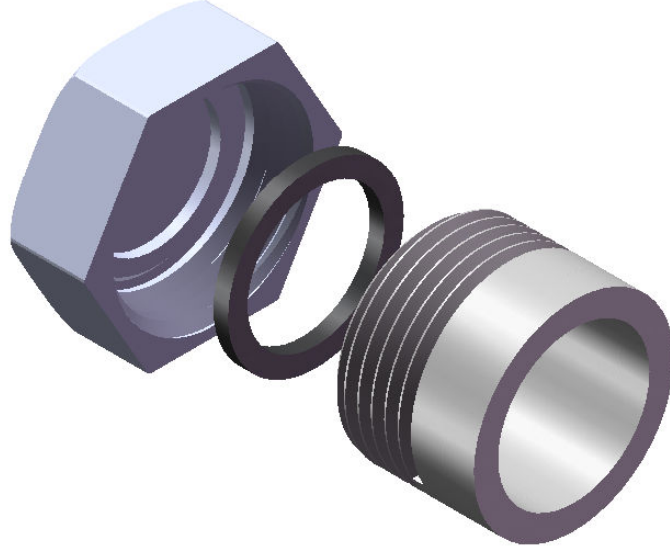
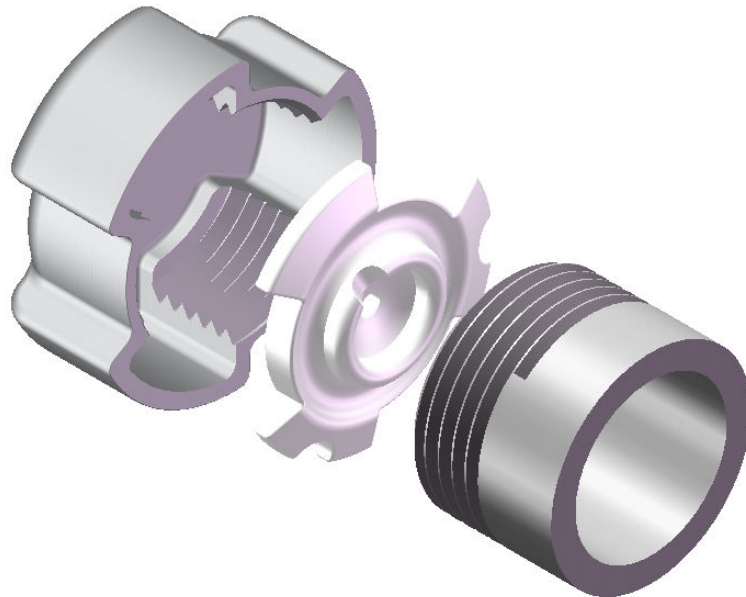


FILLING NOZZLE / DIN 42553 Form D
Doldurma Ağızı

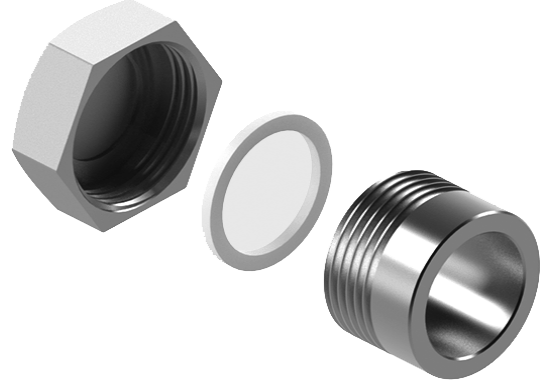
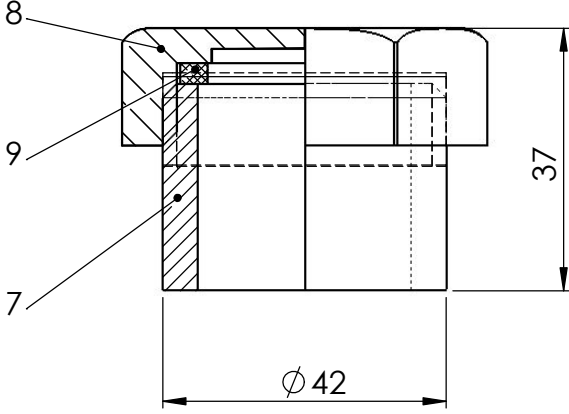


DE-AERATOR / DIN 42553 Form E
Depo Kapağı (Gaz Alma)



FILLING NOZZLE / DIN 42553 Form D

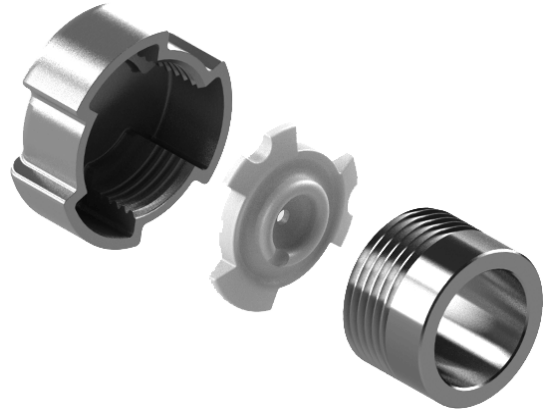
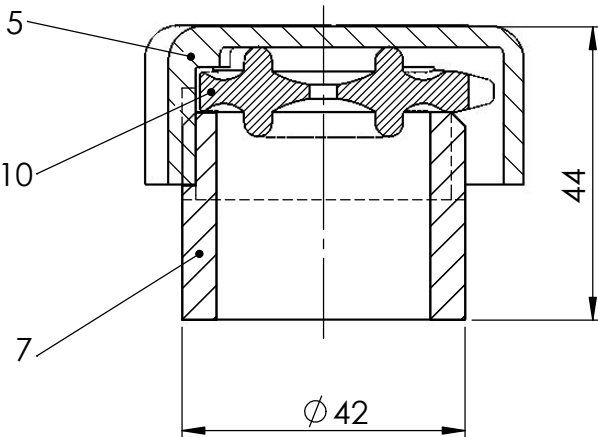
Doldurma Ağzı



Item No	Description	Part Number	Material
7	Socket / Adaptör	7 DIN 42553	St 35
8	Cap / Kapak	8 DIN 42553	Galv.Zn/11SMnPb30
9	Gasket / Conta	15 DIN2691	Asbestos free

DE-AERATOR / DIN 42553 42553 Form E

Depo Kapağı (Gaz Alma)



Item No	Description	Part Number	Material
5	Cap / Kapak	5 DIN 42553	Al
7	Socket / Adaptör	7 DIN 42553	St 35
10	Gasket / Conta	10 DIN 42553	PA 6