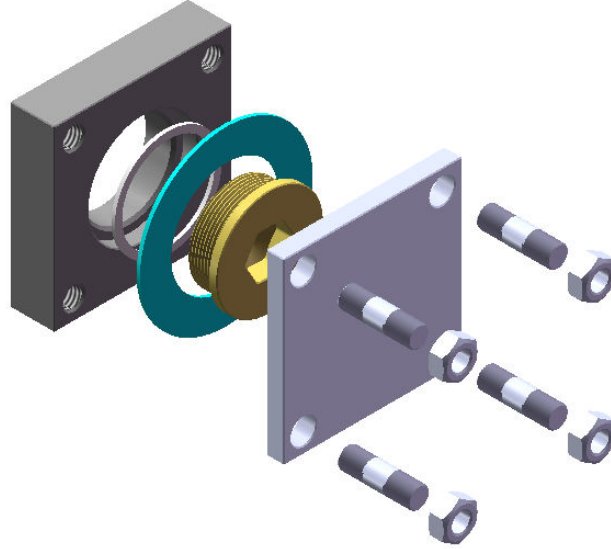
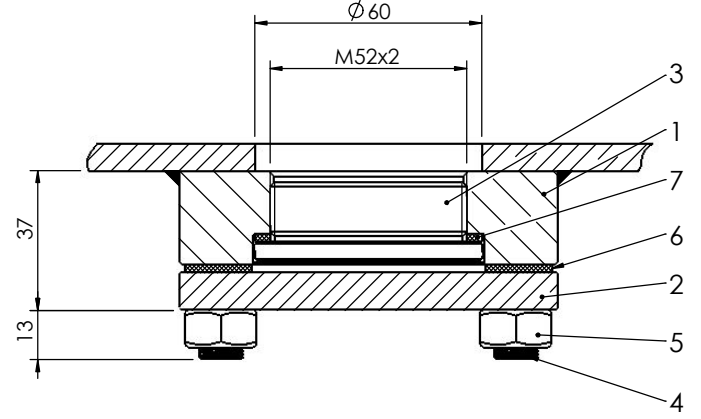
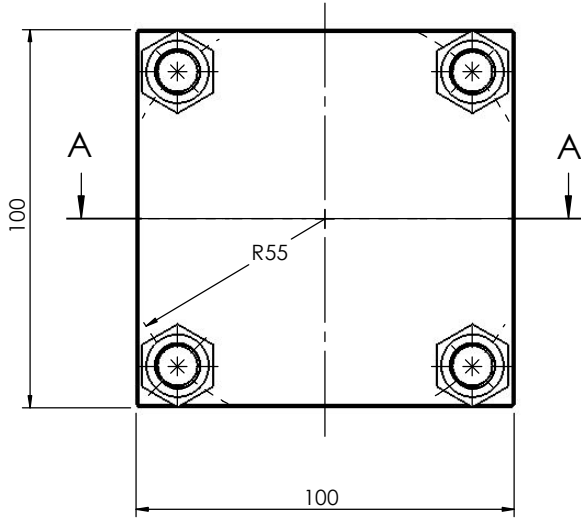


Oil Drain / DIN 42548 R

Nihai Yağ Boşaltma Mekanizması



PART LIST				
Item	Qty	Description	Short	Material
1	1	Upper Flange	DIN 42548-1	R St 37-2
2	1	Blind Flange	DIN 42548-2	R St 37-2 Gal zn.
3	1	Blind Plug	M52x2 DIN 908	Gal. zn.
4	4	Stud	M12x25 DIN 938-5.8	Gal. zn.
5	4	Nut	M12 DIN 934-5	Gal. zn.
6	1	Gasket	50 ND 6 DIN 2690	Asbest free
7	1	Gasket	DIN 42548-7	PA6