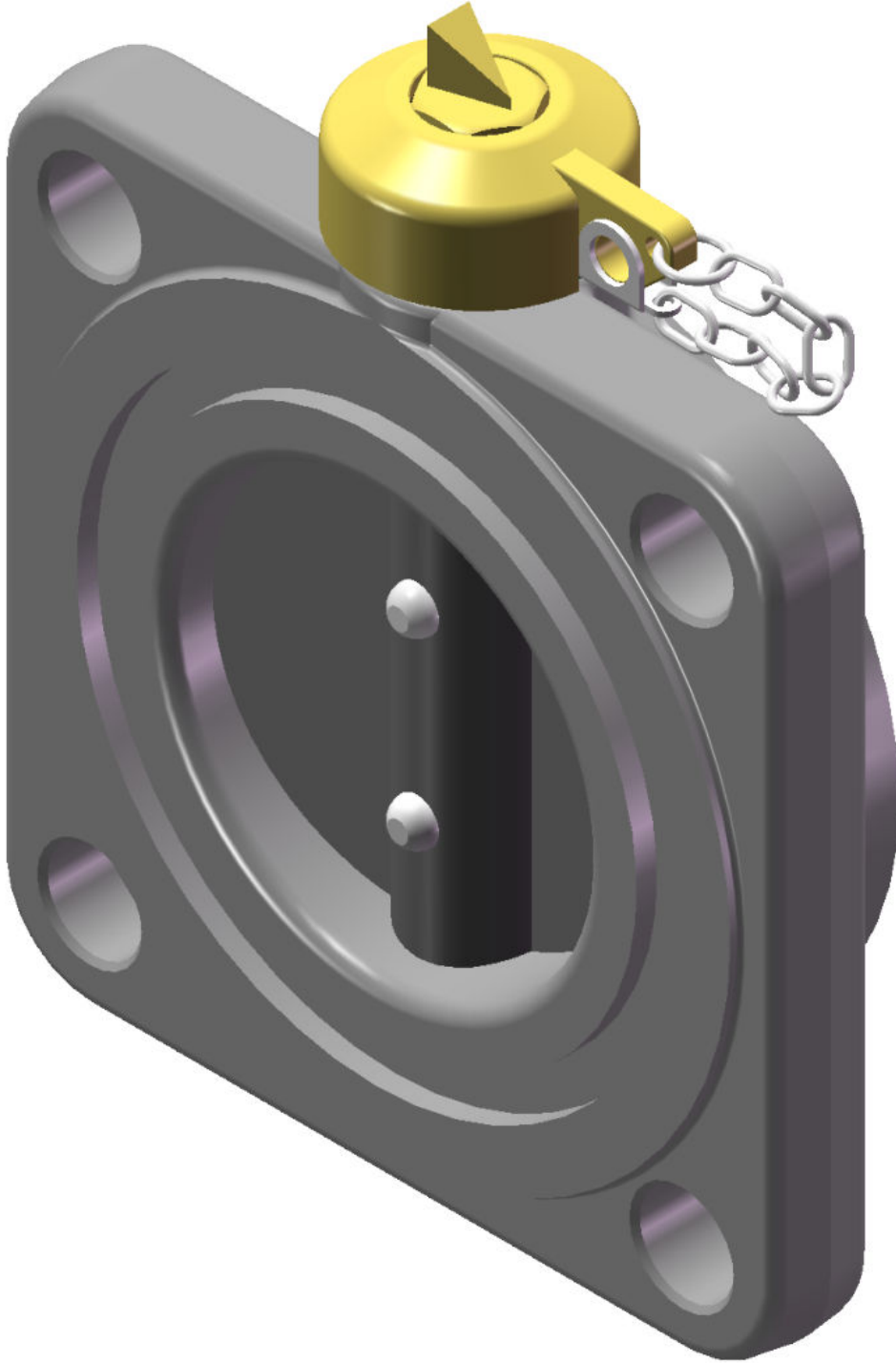


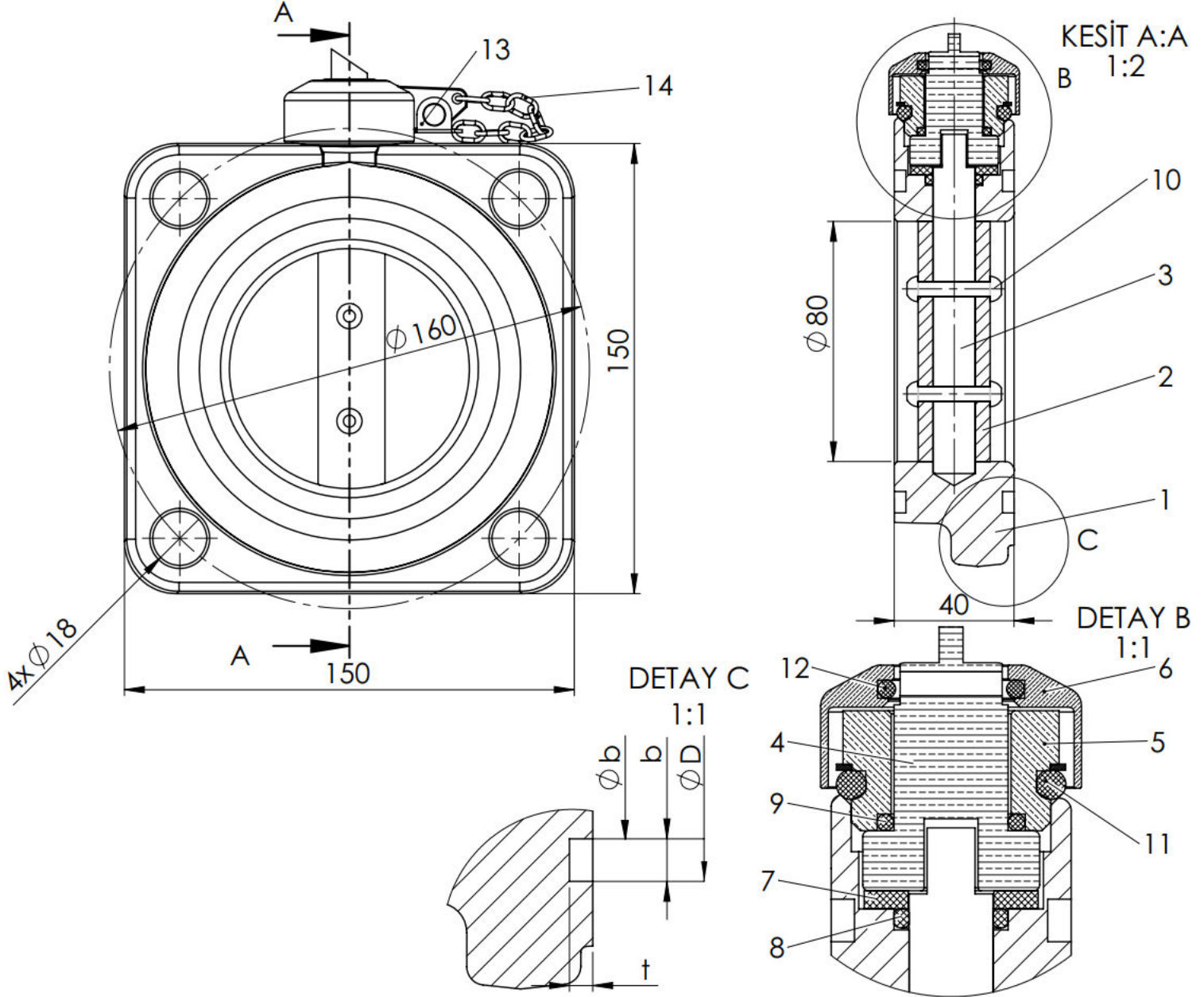
Transformer Radiator Valves (Lockable Cap) – DIN 42560 Form B
Transformatör Kelebek vanaları (Kapak kilitli) - DIN 42560 Form B

Code
MH.5990-07



Transformer Radiator Valves (Lockable Cap) – DIN 42560 Form B
 Transformatör Kelebek vanaları (Kapak kilitli) - DIN 42560 Form B

Code
MH.5990-07



	d	b	t	D
R1	100	7,2	3,6	114,4
R2	89	5,6	3,9	100,2
R3	100	8,1	3,9	116,2
R4	98	8,5	3	115
R5	90,5	6,8	3	104,1
R6	Without Groove / Kanalsız			

Num.	Qty.	Description	Explanation
1	1	Flange 42560 modified / Flanş	S355J2G3; H:40; 4xM18
2	1	Clap / Klapa	GG20
3	1	Spindle / Saplama	11SMnPb30
4	1	Thrust member/ Baskı Aparatı	MS58
5	1	Thrust screw/ Baskı Somunu	MS58
6	1	Cap / Kspak	MS58
7	1	Gasket / Conta	AFM39
8	1	O-ring	NBR70
9	1	O-ring	Viton
10	2	Pin / Perçin	S235JR
11	1	O-ring	Viton
12	1	O-ring	Viton
13	1	Locking ring / Kilitleme Kelepçesi	Stainless /Paslanmaz
14	1	Chain / Bağlantı zinciri	Stainless /Paslanmaz